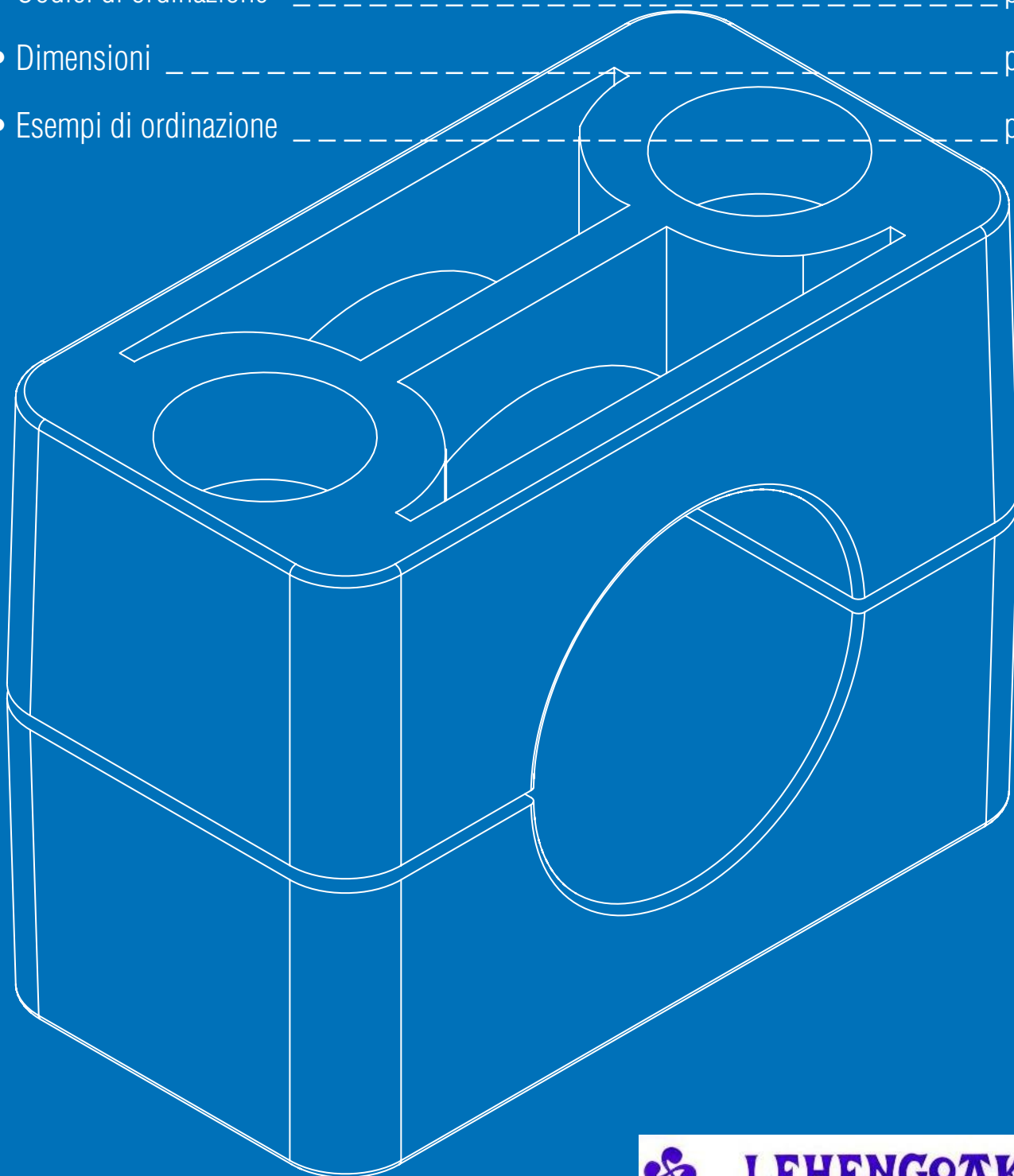


# Collari Serie STANDARD



**LEHENGOMAK, S.p.A.**



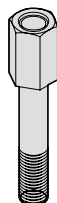
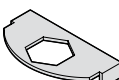
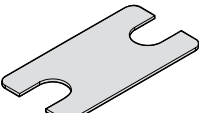
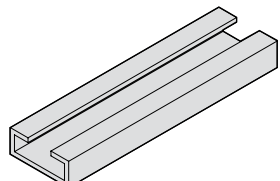
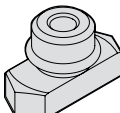
- Codici di ordinazione ..... p 04
- Dimensioni ..... p 07
- Esempi di ordinazione ..... p 10



**LEHENGOMAK, S.p.A.**

MATERIALI CORPO COLLARE			Corpo collare (coppia semicollari)			Piastra a saldare singola P		Piastra prolungata (fissaggio con viti) PL	
Codice <b>PP</b> : Materiale <b>Polipropilene</b> colore <b>Blu</b> NB: a richiesta sono disponibili altri colori.			 <b>TIPO 1</b>  <b>TIPO 2-9</b>			 <b>TIPO 1</b>  <b>TIPO 2-9</b>		 <b>TIPO 1</b>  <b>TIPO 2-9</b>	
Codice <b>PA</b> : Materiale <b>Poliammide</b> colore <b>Nero</b> .									
Codice <b>GM</b> : Materiale <b>Gomma TC8GPZ</b> colore <b>Nero</b>									
Superficie interna collari <b>Zigrinata</b> da C1 a C7, <b>con scanalature</b> per C8 e C9.									
Codice <b>A</b> : Materiale <b>Alluminio</b> colore <b>Alluminio</b> Superficie interna collari <b>con scanalature</b> .									
Per Dimensioni vedi pagine 7-9. Per caratteristiche materiali e montaggio vedi pagine 74 e 76.									
Descrizione particolari			# # - # #, # # - # #			P#	#	PL#	#
Codice PI.EFFE.CI. corpo collare	Diametro esterno tubo		Codice PI.EFFE.CI. Tipo	Diametro esterno tubo in mm	Materiale del corpo collare	Piastra a saldare singola Fe360 e AISI 316L Tipo	Filettatura	Piastra prolungata Fe360 e AISI 316L Tipo	Filettatura
	in mm	in pollici gas							
C1 AC1	6		C1	6	##	P1 XP1	M6	PL1 XPL1	M6
	6,35		C1	6,35	##				
	8		C1	8	##				
	9,52		C1	9,52	##				
	10	1/8"	C1	10	##				
12		C1	12	##					
12,7		C1	12,7	##					
C2 AC2	6		C2	6	##	P2 XP2	M6	PL2 XPL2	M6
	6,35		C2	6,35	##				
	8		C2	8	##				
	9,52		C2	9,52	##				
	10	1/8"	C2	10	##				
12		C2	12	##					
12,7		C2	12,7	##					
C3 AC3	12,7		C3	12,7	##	P3 XP3	M6	PL3 XPL3	M6
	13,5	1/4"	C3	13,5	##				
	14		C3	14	##				
	15		C3	15	##				
	16	5/8"	C3	16	##				
17,2	3/8"	C3	17,2	##					
18		C3	18	##					
C4 AC4	19		C4	19	##	P4 XP4	M6	PL4 XPL4	M6
	20		C4	20	##				
	21,3	1/2"	C4	21,3	##				
	22		C4	22	##				
	23	7/8"	C4	23	##				
25		C4	25	##					
25,4	1"	C4	25,4	##					
C5 AC5	26,9	3/4"	C5	26,9	##	P5 XP5	M6	PL5 XPL5	M6
	28		C5	28	##				
	29		C5	30	##				
	30		C5	30	##				
	32	1.1/4"	C5	32	##				
32	1.1/4"	C6	32	##					
C6 AC6	33,7	1"	C6	33,7	##	P6 XP6	M6	PL6 XPL6	M6
	35		C6	35	##				
	38		C6	38	##				
	40		C6	40	##				
	42,4	1.1/4"	C6	42,4	##				
45		C6	45	##					
C7 AC7	44,5		C7	44,5	##	P7 XP7	M6	PL7 XPL7	M6
	45	1.1/2"	C7	45	##				
	48,3		C7	48,3	##				
	50		C7	50	##				
	50,8	2"	C7	50,8	##				
53		C7	53	##					
54	1.3/4"	C7	54	##					
C8	57,2		C8	60,3	##	P8 XP8	M6	PL8 XPL8	M6
	60,3	2"	C8	63,5	##				
	63,5		C8	66	##				
	66		C8	70	##				
	70	2.3/4"	C8	73	##				
73		C8	76,1	##					
76,1	2.1/2"	C8	76,1	##					
C9	88,9	3"	C9	88,9	##	P9 XP9	M6	PL9 XPL9	M6
	102	3.1/2"	C9	102	##				

Piastra a saldare doppia PD		Piastra a saldare multipla PM		Piastra superiore PS		Vite a testa esagonale VE		Boccola B		Vite a testa esagonale VEB		Vite a testa cilindrica con esagono incassato TCEI	
 TIPO 1		 TIPO 1		 TIPO 1		CON PIASTRA SUPERIORE PS EN ISO 4014 / 4017		SENZA PIASTRA SUPERIORE CON VITE A TESTA ESAGONALE VEB		UTILIZZO CON BOCCOLA B		EN ISO 4762	
 TIPO 2-7		 TIPO 2-7		 TIPO 2-9									
PD#	#	PM#	#	PS#	VE#	#	B	VEB#	#	TCEI#	#		
XPD#		XPM#		XPS#	XVE#		XB	XVEB#		XTCEI#			
Piastra a saldare multipla Fe360 e AISI 316L Tipo	Filettatura	Piastra a saldare multipla Fe360 e AISI 316L Tipo	Filettatura	Piastra superiore Fe360 e AISI 316L Tipo	Vite a testa esagonale Acciaio 8.8 e A4 Tipo	Filettatura	Boccola Acciaio al Piombo e AISI 316L	Vite a testa esagonale Acciaio 8.8 e A4 Tipo	Filettatura	Vite a testa cilindrica con esagono incassato Acciaio 8.8 e A4 Tipo	Filettatura		
PD1 XPD1	M6	PM1 XPM1	M6	PS1 XPS1	VE1 XVE1	(M6x30)	B XB Per collari C1-C7 e AC1-AC7	VEB1 XVEB1	(M6x27)	TCEI1 XTCEI1	(M6x20)		
PD2 XPD2	M6	PM2 XPM2	M6	PS2 XPS2	VE2 XVE2	(M6x30)		VEB2 XVEB2	(M6x27)	TCEI 2 XTCEI 2	(M6x20)		
PD3 XPD3	M6	PM3 XPM3	M6	PS3 XPS3	VE3 XVE3	(M6x35)		VEB3 XVEB3	(M6x32)	TCEI 3 XTCEI 3	(M6x25)		
PD4 XPD4	M6	PM4 XPM4	M6	PS4 XPS4	VE4 XVE4	(M6x40)		VEB4 XVEB4	(M6x35)	TCEI 4 XTCEI 4	(M6x30)		
PD5 XPD5	M6	PM5 XPM5	M6	PS5 XPS5	VE5 XVE5	(M6x45)		VEB5 XVEB5	(M6x42)	TCEI 5 XTCEI 5	(M6x35)		
PD6 XPD6	M6	PM6 XPM6	M6	PS6 XPS6	VE6 XVE6	(M6x60)		VEB6 XVEB6	(M6x57)	TCEI 6 XTCEI 6	(M6x50)		
PD7 XPD7	M6	PM7 XPM7	M6	PS7 XPS7	VE7 XVE7	(M6x70)		VEB7 XVEB7	(M6x65)	TCEI 7 XTCEI 7	(M6x60)		
---		---		PS8 XPS8	VE8 XVE8	(M6x100)		---	---		TCEI 8 XTCEI 8	(M6x90)	
---		---		PS9 XPS9	VE9 XVE9	(M6x125)	---	---		TCEI 9 XTCEI 9	(M6x110)		

Rondella piana RP	Rondella di sicurezza RS	Vite a testa esagonale alta VA	Piastrina di bloccaggio PB	Binario BB	Dado per il fissaggio dei collari al binario DF+ AG		
<p>UTILIZZO CON VITI TCEI / VA</p> 	<p>CON VITE A TESTA ESAGONALE VE / VEB</p> <p>ISO 4759 / 3 A</p> 	<p>PER COLLARI SOVRAPPOSTI</p> 	<p>PER COLLARI SOVRAPPOSTI</p>  <p>TIPO 1</p>  <p>TIPO 2-9</p>				
RP XRP	RS 6.4 XRS 6.4	VA# XVA#	#	PB#	BB XBB	DF XDF	#
Rondella piana Fe360 e A4	Rondella di sicurezza Fe360 e A4	Vite a testa esagonale alta Acciaio al Piombo e AISI 316L Tipo	Filettatura	Piastrina di bloccaggio PB Fe360 e AISI 316L Tipo	Binario DX51D e AISI 316L	Dado per fissaggio dei collari al binario C20 e AISI 316L	Filettatura
<p>RP XRP</p> <p>per collari C1-C9 e AC1-AC7</p>	<p>RS 6.4 XRS 6.4</p> <p>per collari C1-C9 e AC1-AC7</p>	VA1 XVA1	M6	PB1 XPB1	<p>BB XBB</p> <p>Altezze disponibili 11, 14 e 30mm Lunghezza 2m</p>	<p>DF XDF</p>	<p>M6</p>
		VA2 XVA2	M6	PB2 XPB2			
		VA3 XVA3	M6	PB3 XPB3			
		VA4 XVA4	M6	PB4 XPB4			
		VA5 XVA5	M6	PB5 XPB5			
		VA6 XVA6	M6	PB6 XPB6			
		VA7 XVA7	M6	PB7 XPB7			
		VA8 XVA8	M6	PB8 XPB8			
		VA9 XVA9	M6	PB9 XPB9			

MATERIALI E FILETTATURE COMPONENTI E ACCESSORI				Corpo collare (coppia semicollari)					Piastra a saldare piccola P					Piastra prolungata (fissaggio con viti) PL										
<p>Tutti i componenti e accessori sono disponibili: in <b>Acciaio Fe360</b>: con trattamento superficiale in zincatura bianca Fe Zn c8 II. A richiesta possono essere forniti grezzi. in <b>AISI 316L</b>: Acciaio inox A4 1.440 contraddistinti dal codice X. NB: il binario BB è trattato con zincatura <b>SENDZIMIR</b></p> <p>Tutti i componenti sono realizzati con filettatura metrica, a richiesta sono anche disponibili con filettatura UNC. Filettatura metrica codice: <b>M</b> Filettatura UNC codice: <b>UNC</b></p> <p>Per caratteristiche materiali e montaggio vedi pagine 74 e 76.</p>				<p>TIPO 1</p>					<p>TIPO 1</p>					<p>TIPO 1</p>										
				<p>TIPO 2-9</p>					<p>TIPO 2-9</p>					<p>TIPO 2-9</p>										
				Descrizione materiali				Codice C Mat. PP-PA-GM Codice AC Mat. Alluminio					Codice P Acciaio Fe360 Codice XP Acciaio AISI 316L					Codice PL Acciaio Fe360 Codice XPL Acciaio AISI 316L						
Codice PI.EFFE.CI. corpo collare	Diametro esterno tubo ØD1			L1	L2	H	S	Larghezza	Codice PI.EFFE.CI.	L1	L2	B	S	H	ØD	Codice PI.EFFE.CI.	L1	L2	L3	B	S	H	ØD1	ØD2
	in mm	in pollici gas	in inch																					
C1 AC1	6			28	7.6	28	0.6	30	P1 XP1	32	10	30	3	6.5	12	PL1 XPL1	54	21	40	30	3	6.5	12	7
	6,35		1/4"																					
	8		5/16"																					
	9,52		3/8"																					
	10	1 1/8"																						
	12																							
C2 AC2	6			37	20	28	0,6	30	P2 XP2	41	20	30	3	6,5	12	PL2 XPL2	64	20	50	30	3	6,5	12	7
	6,35		1/4"																					
	8		5/16"																					
	9,52		3/8"																					
	10	1/8"																						
	12,7																							
C3 AC3	12,7		1/2"	43	26	33	0,8	30	P3 XP3	47	26	30	3	6,5	12	PL3 XPL3	70	26	56	30	3	6,5	12	7
	13,5		1/4"																					
	14																							
	15		5/8"																					
	16																							
	17,2	3/8"																						
C4 AC4	18			50	33	36	0,8	30	P4 XP4	54	33	30	3	6,5	12	PL4 XPL4	78	33	64	30	3	6,5	12	7
	19		3/4"																					
	20																							
	21,3		1/2"																					
	22		7/8"																					
	23																							
C5 AC5	25			57	40	42	1	30	P5 XP5	61	40	30	3	6,5	12	PL5 XPL5	87	40	73	30	3	6,5	12	7
	25,4		1"																					
	26,9		3/4"																					
	28																							
	29																							
	30																							
C6 AC6	32		1 1/4"	71	52	58	1,4	30	P6 XP6	73	52	30	3	6,5	12	PL6 XPL6	100	52	86	30	3	6,5	12	7
	32		1 1/4"																					
	33,7		1"																					
	35																							
	38		1 1/2"																					
	40																							
C7 AC7	42,4		1 1/4"	86	66	66	1,4	30	P7 XP7	88	66	30	3	6,5	12	PL7 XPL7	114	66	100	30	3	6,5	12	7
	45																							
	44,5		1 3/4"																					
	45		1 1/2"																					
	48,3																							
	50																							
C8 AC8	50,8		2"	121	94	93	2	30	P8 XP8	122	94	30	5	6,5	12	PL8 XPL8	150	94	136	30	5	6,5	12	7
	53																							
	54		1 3/4"																					
	57,2		2 1/4"																					
	60,3		2"																					
	63,5		2 1/4"																					
C9 AC9	66			147	120	118	3	30	P9 XP9	148	120	30	5	6,5	12	PL9 XPL9	178	120	162	30	5	6,5	12	7
	70		2 3/4"																					
	73																							
	76,1		2 1/2"																					
	76,1		3"																					
	88,9		3"																					
102		3 1/2"																						
		4"																						

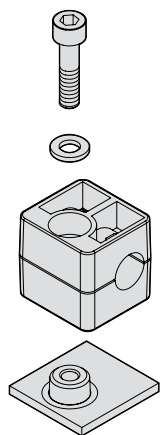


Piastra a saldare doppia PD										Piastra a saldare multipla PM						Piastra superiore PS					Vite a testa esagonale VE		Boccola B			Vite a testa esagonale VEB			
<p>TIPO 1</p> <p>TIPO 2-7</p>										<p>TIPO 1</p> <p>TIPO 2-7</p>						<p>TIPO 1</p> <p>TIPO 2-9</p>					<p>ISO 4014 / 4017</p> <p>CON PIASTRA SUPERIORE PS</p>					<p>UTILIZZO CON BOCCOLA B</p>			
Codice P Acciaio Fe360 Codice XP Acciaio AISI 316L										Codice PM Acciaio Fe360 Codice XPM Acciaio AISI 316L						Codice PS Acciaio Fe360 Codice XPS Acciaio AISI 316L					Codice VE Acciaio 8.8 XVE Acciaio A4		Cod. B Acciaio al Piombo XB AISI 316L			Codice VEB Acciaio 8.8 XVEB Acciaio A4			
Codice PI.EFFE.CI.	L1	L2	L3	B	S	H	ØD	Codice PI.EFFE.CI.	L1	L2	L3	B	S	H	ØD	Codice PI.EFFE.CI.	L1	L2	B	S	ØD	Codice PI.EFFE.CI.	D x L	Codice PI.EFFE.CI.	D1	D2	H	Codice PI.EFFE.CI.	D x L
PD1 XPD1	64	30	30	30	3	6,5	12	PM1 XPM1	304	30	30	30	4	6,5	12	PS1 XPS1	28	7	30	3	7	VE1 XVE1	M6x30	B XB	11,5	6,5	8	VEB1 XVEB1	M6x27
PD2 XPD2	79	20	38	30	3	6,5	12	PM2 XPM2	384	20	38	30	4	6,5	12	PS2 XPS2	35	20	30	3	7	VE2 XVE2	M6x30					VEB2 XVEB2	M6x27
PD3 XPD3	91	26	44	30	3	6,5	12	PM3 XPM3	443	26	44	30	4	6,5	12	PS3 XPS3	41	26	30	3	7	VE3 XVE3	M6x35					VEB3 XVEB3	M6x32
PD4 XPD4	105	33	51	30	3	6,5	12	PM4 XPM4	513	33	51	30	4	6,5	12	PS4 XPS4	48	33	30	3	7	VE4 XVE4	M6x40					VEB4 XVEB4	M6x35
PD5 XPD5	121	40	60	30	3	6,5	12	PM5 XPM5	301	40	60	30	4	6,5	12	PS5 XPS5	56,5	40	30	3	7	VE5 XVE5	M6x45					VEB5 XVEB5	M6x42
PD6 XPD6	148	75	30	30	3	6,5	12	PM6 XPM6	373	52	75	30	4	6,5	12	PS6 XPS6	70	52	30	3	7	VE6 XVE6	M6x60					VEB6 XVEB6	M6x57
PD7 XPD7	177	66	90	30	3	6,5	12	PM7 XPM7	447	66	90	30	4	6,5	12	PS7 XPS7	85,5	66	30	3	7	VE7 XVE7	M6x70					VEB7 XVEB7	M6x65
---	---	---	---	---	---	---	---	---	---	---	---	---	---	---	---	PS8 XPS8	118	94	30	5	7	VE8 XVE8	M6x100	---	---	---	---	---	
---	---	---	---	---	---	---	---	---	---	---	---	---	---	---	---	PS9 XPS9	144	120	30	5	7	VE9 XVE9	M6x125	---	---	---	---	---	



Vite a testa cilindrica con esagono incassato TCEI		Rondella piana RP			Rondella di sicurezza RS		Vite a testa esagonale alta VA					Piastrina di bloccaggio PB				Binario BB				Dado per il fissaggio dei collari al binario con anello in Gomma DF+AG									
<i>ISO 4762</i>					<i>ISO 4759 / 3A</i>																								
TCEI Acciaio 8.8 XTCEI Acciaio A4		RP Acciaio Fe360 XRP Acciaio AISI 316L			RS Acciaio Fe360 XRS Acciaio A4		PB Acciaio Fe360 XPB Acciaio AISI 316L					PB Acciaio Fe360 XPB Acciaio AISI 316L				BB Acciaio Fe360 XBB Acciaio AISI 316L				DF Acciaio Fe360 XDF Acciaio AISI 316L									
Codice PI.EFFE.CI.	D x L	Codice PI.EFFE.CI.	ØD	ØD1	S	Codice PI.EFFE.CI.	ØD	Codice PI.EFFE.CI.	D	L1	L2	L3	CH	Codice PI.EFFE.CI.	L	B1	B2	S	Codice PI.EFFE.CI.	B1	B2	S	Codice PI.EFFE.CI.	L	B	H1	H2	ØD	AG
TCEI XTCEI	M6x20	RP XRP	11,5	6,3	0,8	RS XRS	6,4	VA1 XVA1	M6	34	20	14	10	PB1 XPB1	17	32	11,2	1	BB XBB	28	11	2	DF XDF	25	10,4	13,5	5,5	11,8	10x2
	VA2 XVA2							M6	34	20	14	10	PB2 XPB2	33	28	10,5	1												
	VA3 XVA3							M6	39	25	14	10	PB3 XPB3	39	28	10,5	1												
	VA4 XVA4							M6	43	29	14	10	PB4 XPB4	47	28	10,5	1												
	VA5 XVA5							M6	49	35	14	10	PB5 XPB5	54	28	10,5	1												
	VA6 XVA6							M6	64	49	15	10	PB6 XPB6	66	28	10,5	1												
	VA7 XVA7							M6	73	59	14	10	PB7 XPB7	80,3	28	10,5	1												
	VA8 XVA8							M6	99	85	14	10	PB8 XPB8	117	28	10,5	1												
	VA9 XVA9							M6	124	110	14	10	PB9 XPB9	143	28	10,5	1												

### Esempio d'ordinazione collare completo C1 in Polipropilene per tubo con diametro esterno 12mm con piastra a saldare singola.



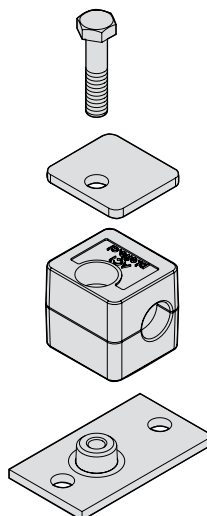
**N.1 TCEI M6x20**  
Vite a testa cilindrica con esagono incassato in Acciaio 8.8

**N.1 RP**  
Rondella piana in Fe360

**N.1 C1 12 # #**  
Corpo collare (Coppia semicollari) in Polipropilene

**N.1 P1**  
Piastra a saldare in Fe360  
Filettatura metrica M6  
Trattamento superficiale Zincatura bianca

### Esempio d'ordinazione collare completo C1 in Alluminio per tubo con diametro esterno 12mm con piastra lunga con fori di fissaggio e piastra superiore.



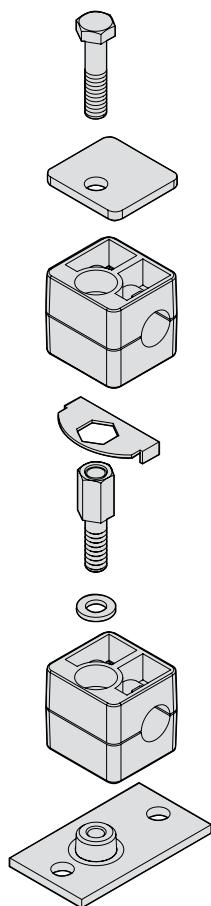
**N.1 VE1 1/4"UNC**  
Vite a testa esagonale in Acciaio 8.8  
Filettatura UNC

**N.1 PS1**  
Piastra superiore in Fe360  
Trattamento superficiale Zincatura bianca

**N.1 C1 12 # #**  
Corpo collare (Coppia semicollari) in Alluminio

**N.1 PL1 1/4"UNC**  
Piastra lunga con fori di fissaggio  
Filettatura UNC  
Trattamento superficiale Zincatura bianca

### Esempio d'ordinazione collare completo sovrapposto C1 in Gomma per tubo con diametro esterno 12mm, piastra lunga con fori di fissaggio e piastra superiore.



**N.1 VE1 M6x30**  
Vite a testa esagonale in Acciaio 8.8

**N.1 PS1**  
Piastra superiore in Fe360  
Trattamento superficiale Zincatura bianca

**N.1 C1 12 # #**  
Corpo collare (Coppia semicollari) in Gomma

**N.1 PB1**  
Piastrina di bloccaggio Acciaio Fe360  
Trattamento superficiale Zincatura bianca

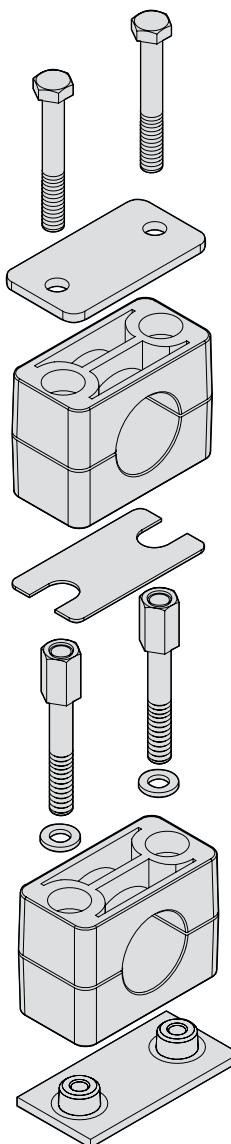
**N.1 VA1**  
Vite a testa esagonale alta  
Filettatura metrica M6

**N.1 RP**  
Rondella piana Fe360

**N.1 C1 12 # #**  
Corpo collare (Coppia semicollari) in Gomma

**N.1 PL1**  
Piastra lunga con fori di fissaggio in Fe360  
Filettatura metrica M6  
Trattamento superficiale Zincatura bianca

### Esempio d'ordinazione collare completo sovrapposto C5 in Polipropilene per tubo con diametro esterno 30mm, piastra a saldare singola e piastra superiore.



**N.2 VE5 M6x30**  
Vite a testa esagonale in Acciaio 8.8  
Filettatura metrica

**N.1 PS5**  
Piastra superiore in Fe360  
Trattamento superficiale Zincatura bianca

**N.1 C5 30 # #**  
Corpo collare (Coppia semicollari) in Gomma

**N.1 PB5**  
Piastrina di bloccaggio Acciaio Fe360  
Trattamento superficiale Zincatura bianca

**N.2 VA5**  
Vite a testa esagonale alta  
Filettatura metrica M6

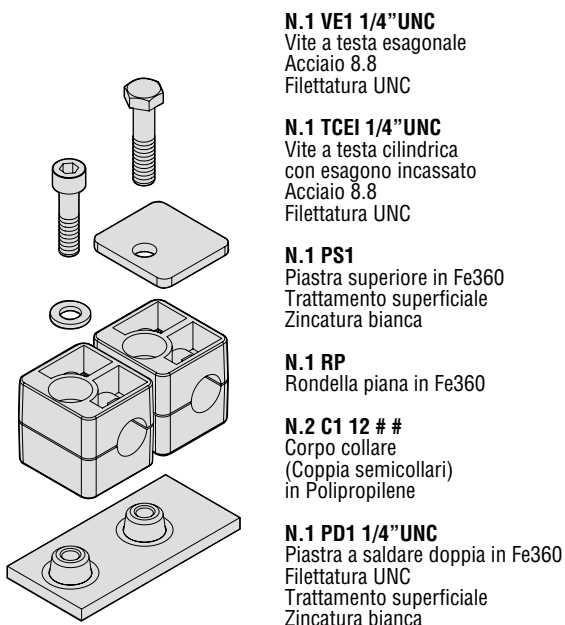
**N.2 RP**  
Rondella piana Fe360

**N.1 C5 30 # #**  
Corpo collare (Coppia semicollari) in Gomma

**N.1 P5**  
Piastra a saldare in Fe360  
Filettatura metrica M6  
Trattamento superficiale Zincatura bianca



Esempio d'ordinazione collari completi affiancati C1 in Polipropilene per tubo con diametro esterno 12mm, piastra a saldare doppia e piastra superiore.


**N.1 VE1 1/4" UNC**

Vite a testa esagonale  
Acciaio 8.8  
Filettatura UNC

**N.1 TCE1 1/4" UNC**

Vite a testa cilindrica  
con esagono incassato  
Acciaio 8.8  
Filettatura UNC

**N.1 PS1**

Piastra superiore in Fe360  
Trattamento superficiale  
Zincatura bianca

**N.1 RP**

Rondella piana in Fe360

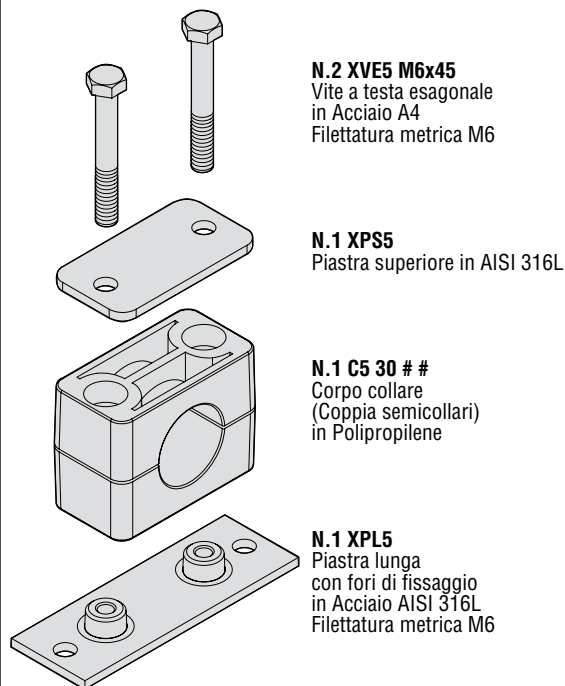
**N.2 C1 12 # #**

Corpo collare  
(Coppia semicollari)  
in Polipropilene

**N.1 PD1 1/4" UNC**

Piastra a saldare doppia in Fe360  
Filettatura UNC  
Trattamento superficiale  
Zincatura bianca

Esempio d'ordinazione collare completo C5 in Polipropilene per tubo con diametro esterno 30mm, piastra lunga con fori di fissaggio e piastra superiore.


**N.2 XVE5 M6x45**

Vite a testa esagonale  
in Acciaio A4  
Filettatura metrica M6

**N.1 XPS5**

Piastra superiore in AISI 316L

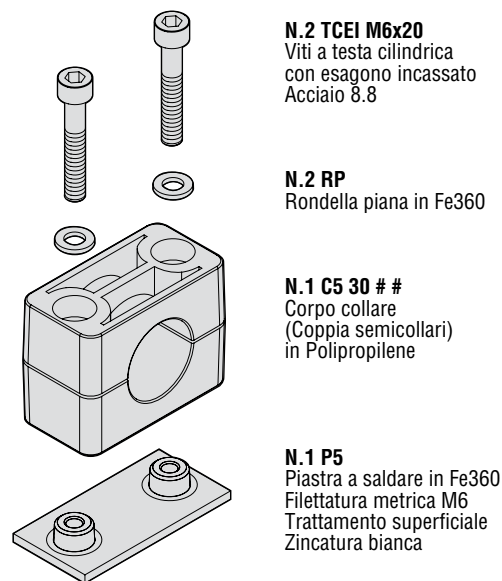
**N.1 C5 30 # #**

Corpo collare  
(Coppia semicollari)  
in Polipropilene

**N.1 XPL5**

Piastra lunga  
con fori di fissaggio  
in Acciaio AISI 316L  
Filettatura metrica M6

Esempio d'ordinazione collare completo C5 in Polipropilene per tubo con diametro esterno 30mm e piastra a saldare.


**N.2 TCE1 M6x20**

Viti a testa cilindrica  
con esagono incassato  
Acciaio 8.8

**N.2 RP**

Rondella piana in Fe360

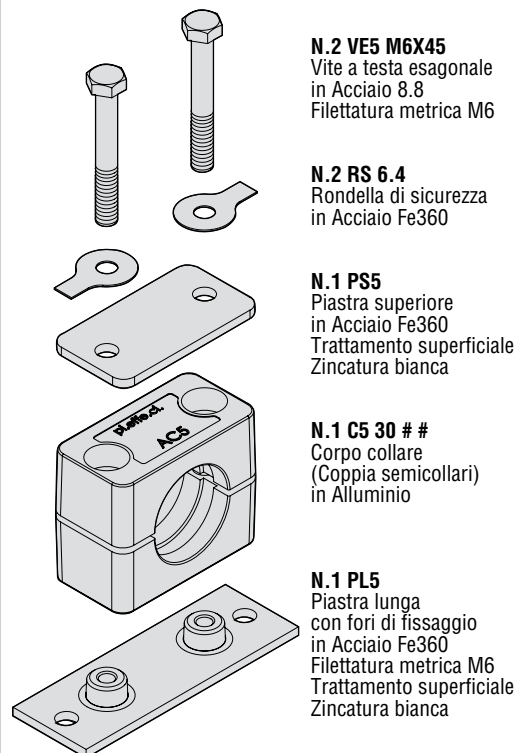
**N.1 C5 30 # #**

Corpo collare  
(Coppia semicollari)  
in Polipropilene

**N.1 P5**

Piastra a saldare in Fe360  
Filettatura metrica M6  
Trattamento superficiale  
Zincatura bianca

Esempio d'ordinazione collare completo C5 in Alluminio per tubo con diametro esterno 30mm, piastra lunga con fori di fissaggio e piastra superiore.


**N.2 VE5 M6x45**

Vite a testa esagonale  
in Acciaio 8.8  
Filettatura metrica M6

**N.2 RS 6.4**

Rondella di sicurezza  
in Acciaio Fe360

**N.1 PS5**

Piastra superiore  
in Acciaio Fe360  
Trattamento superficiale  
Zincatura bianca

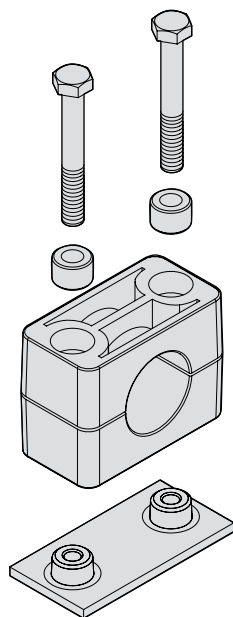
**N.1 C5 30 # #**

Corpo collare  
(Coppia semicollari)  
in Alluminio

**N.1 PL5**

Piastra lunga  
con fori di fissaggio  
in Acciaio Fe360  
Filettatura metrica M6  
Trattamento superficiale  
Zincatura bianca

**Esempio d'ordinazione collare completo C5 in Gomma per tubo con diametro esterno 30mm, piastra a saldare e boccole.**



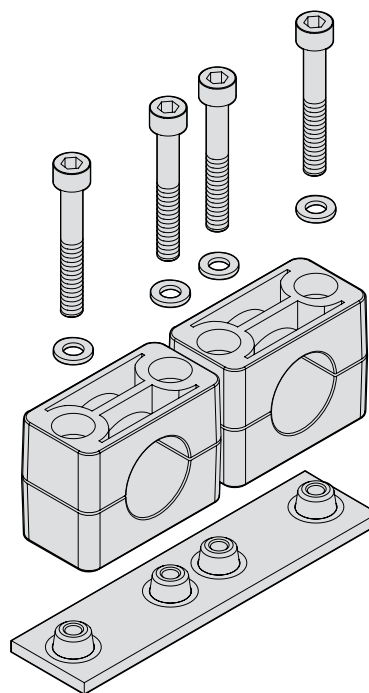
**N.2 VE5 M6x45**  
Vite a testa esagonale  
in Acciaio 8.8  
Filettatura metrica

**N.2 B**  
Boccole in Acciaio al Piombo  
Trattamento superficiale  
Zincatura bianca

**N.1 C5 30 ##**  
Corpo collare  
(Coppia semicollari)  
in Gomma

**N.1 P5**  
Piastra a saldare in Fe360  
Filettatura metrica M6  
Trattamento superficiale  
Zincatura bianca

**Esempio d'ordinazione collari completi affiancati C5 in Polipropilene per tubo con diametro esterno 30mm e piastra a saldare doppia.**



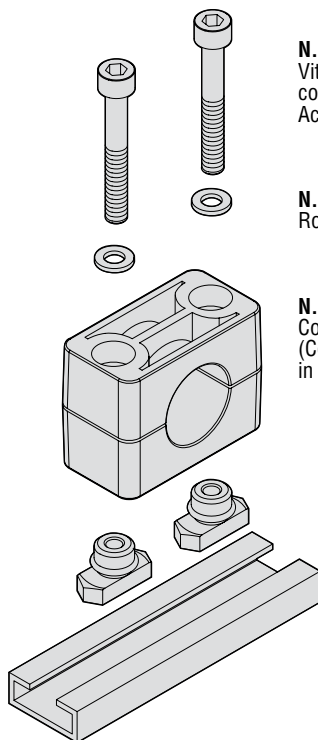
**N.4 TCEI M6x35**  
Vite a testa cilindrica  
con esagono incassato  
in Acciaio 8.8

**N.4 RP**  
Rondella piana in Fe360

**N.2 C5 30 ##**  
Corpo collare  
(Coppia semicollari)  
in Polipropilene

**N.1 PD5**  
Piastra a saldare doppia  
in Acciaio Fe360  
Filettatura metrica M6  
Trattamento superficiale  
Zincatura bianca

**Esempio d'ordinazione collare completo C5 in Polipropilene per tubo con diametro esterno 30mm su binario 28x11.**



**N.2 TCEI M6x35**  
Vite a testa cilindrica  
con esagono incassato  
Acciaio 8.8

**N.2 RP**  
Rondella piana in Fe360

**N.1 C5 30 ##**  
Corpo collare  
(Coppia semicollari)  
in Polipropilene

**N.2 DFM06+AG**  
Dado per il fissaggio  
dei collari al binario  
in Acciaio C20  
Filettatura metrica M6  
Trattamento superficiale  
Zincatura bianca

**BB 28x11**  
Binario in Dx51D  
Trattamento superficiale  
Zincatura bianca

## NOTE

## : tipo di materiale del corpo collare

**PP** Polipropilene

**PA** Poliammide

**A** Alluminio

**GM** Gomma